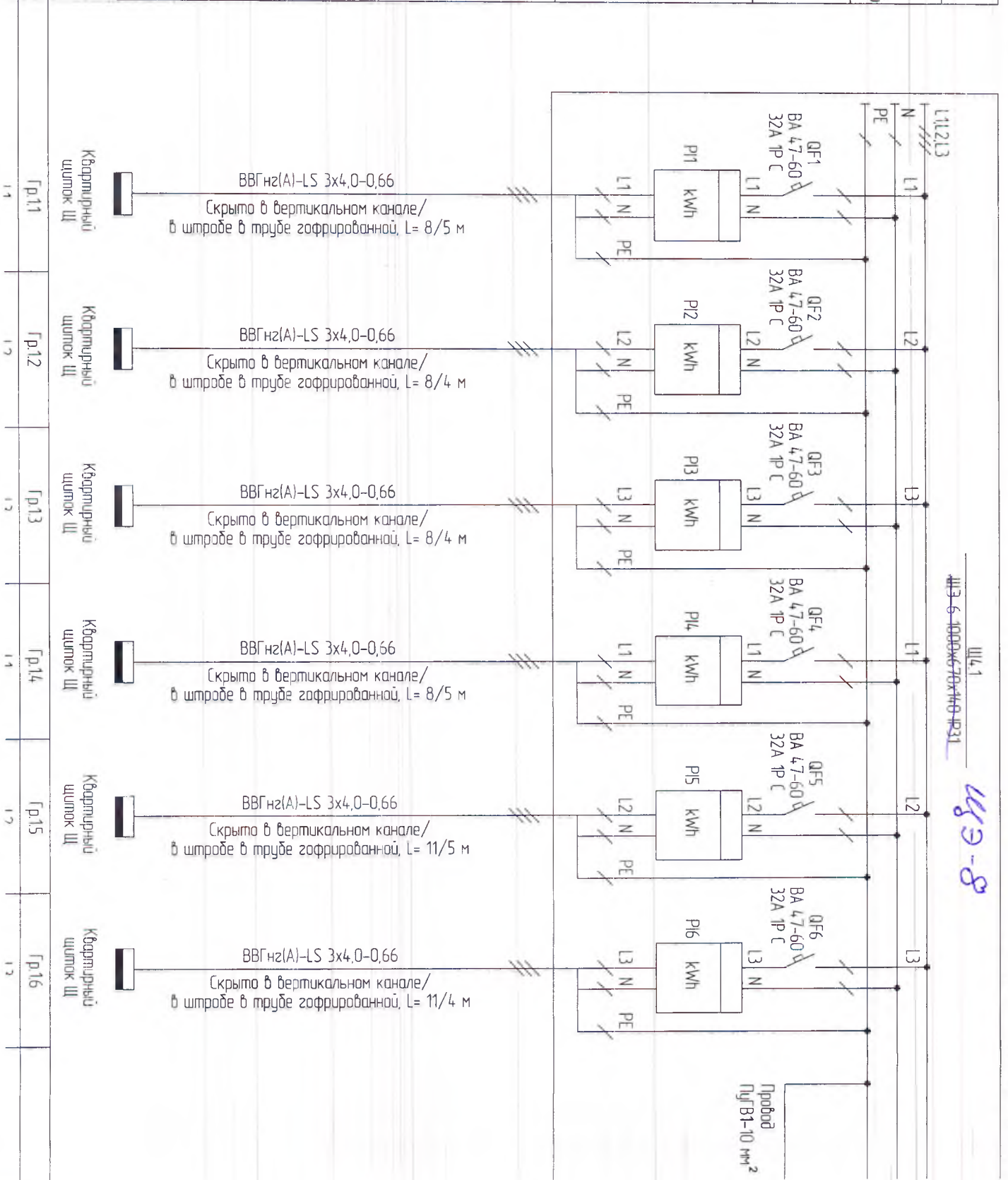


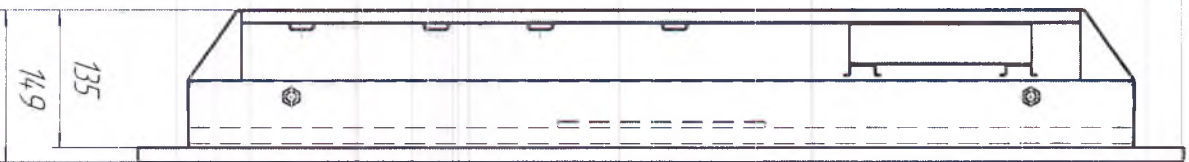
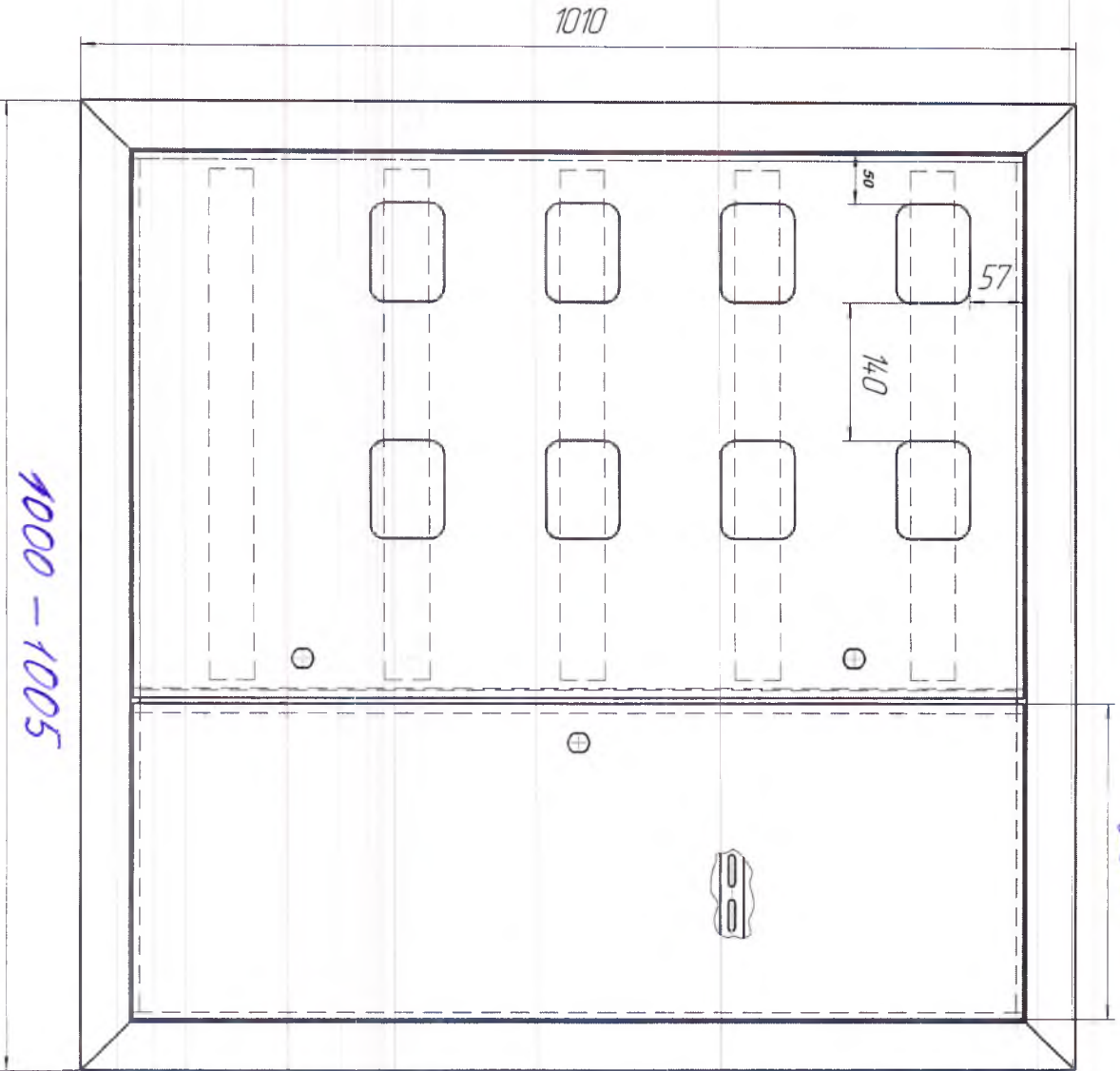
Расчетная однолинейная схема межэтажных щитов Щ1.1, Щ2.1, Щ3.1, Щ4

Щ1.1  
Щ3.1-Щ4.1  
Щ3.1-Щ4.1  
Щ3.1-Щ4.1

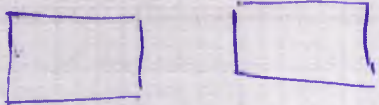
приемники	Кабель, провод	Вводные коммутационные устройства		Данные питающей сети
		Прибор учета, тип, обозначение, номинальный ток, А класс точности	Коммутационный аппарат на вводе, тип, номинальный ток, А	
Обозначение на плане	Марка кабеля, сечение, число жил способ прокладки 1/способ прокладки 2, длина, м/м			
Номер группы				



43-14 CB



1010



1000 - 1005

200-250

